

八月二十一日(日)

日本遺産特別企画

親子で杉樽から

船を作ろう

酒ミュージアム

にて

西宮観光協会

# 西宮の日本酒の歴史

米 こめ



精米車 せいまいしゃ



宮水 みやみず



杜氏 とじ



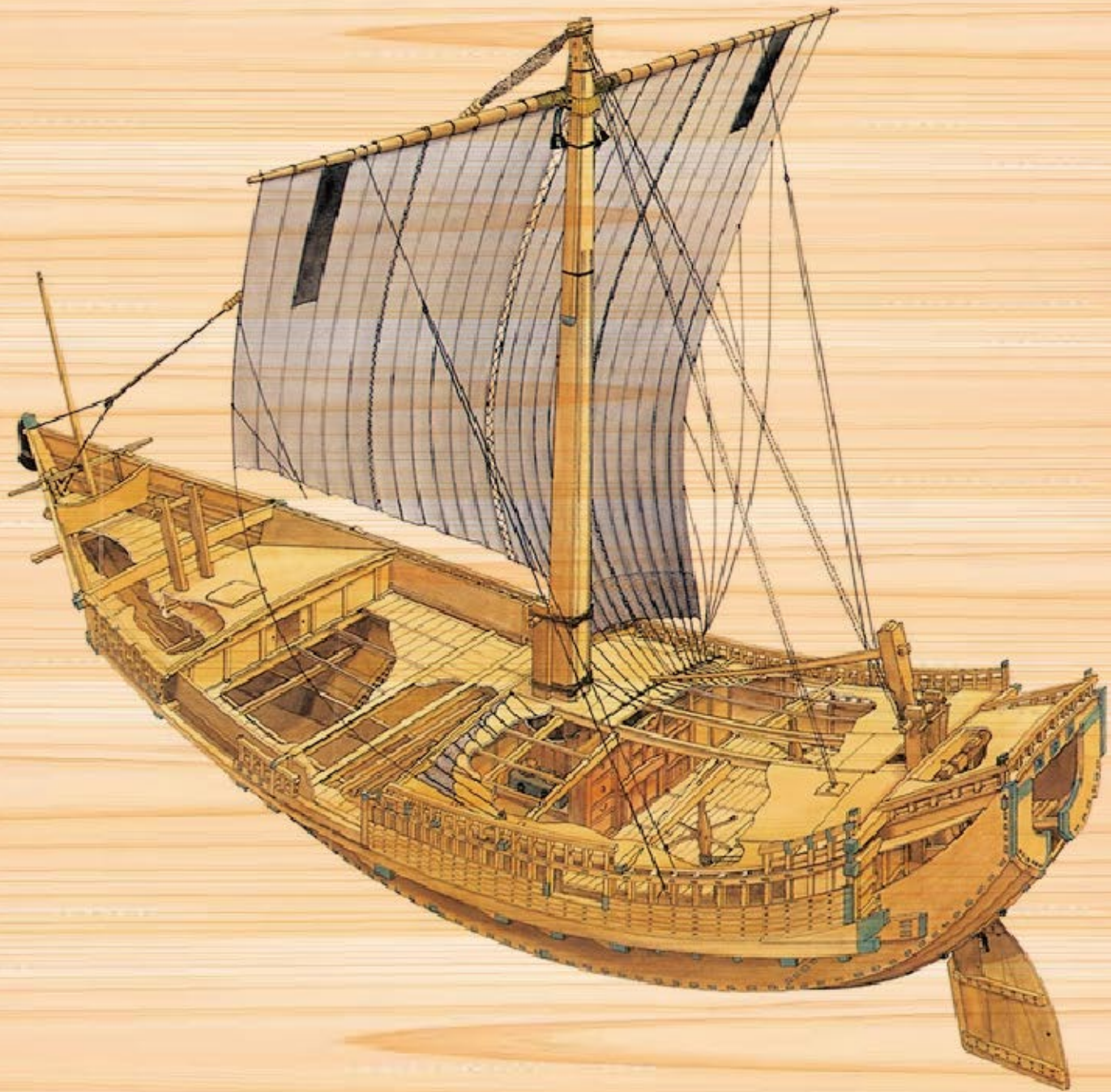
樽廻船 たるかいせん



江戸 えど



樽廻船について  
たるかいせん



# 家で作る場合の材料

今回のイベントでは酒樽に使った杉板で作りましたが、家では難しいのでホームセンターにて以下の材料を購入ください

## かわら・とだて



杉板 かわら

20cm



10cm

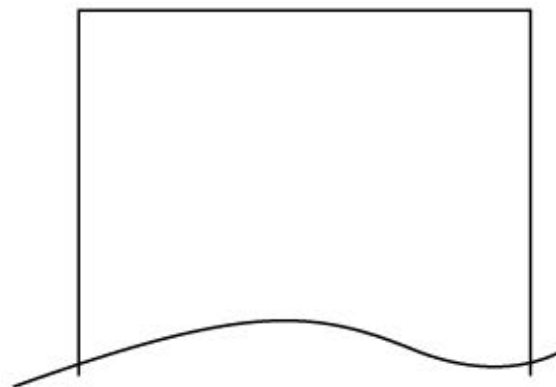
杉板

とだて

10cm

7cm

帆 15cm



布 (余り布でOK)

20cm

## みよし

角棒



2cm角

8cm

みよしは端材でも良いですが  
8cm×2cm角

たな(杉の薄板もしくは牛乳パック)

7cm

25cm

## ほばしら

ヒノキの丸棒



1cm直径

20cm

帆柱は1cmの直径で20cmのながさ

## ほげた

竹の丸棒



5mm直径

15cm

帆けたは5mmの直径で15cmのながさ

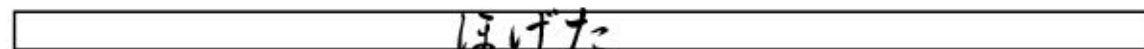
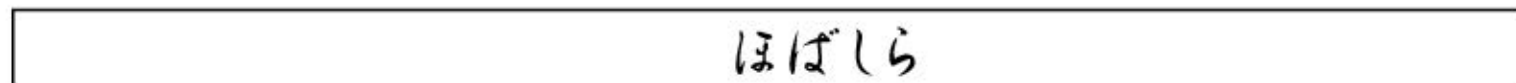
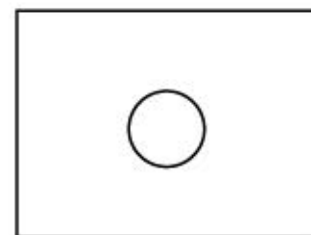
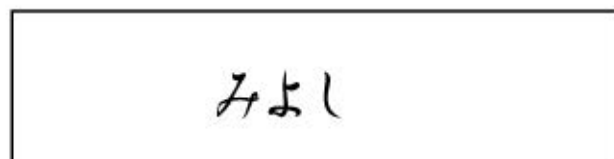
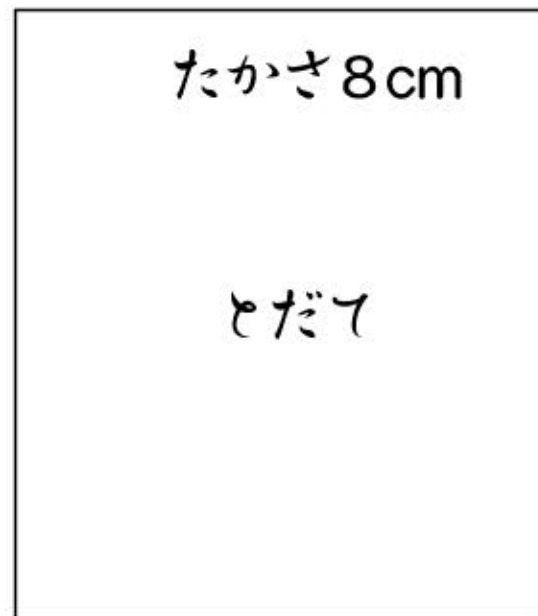
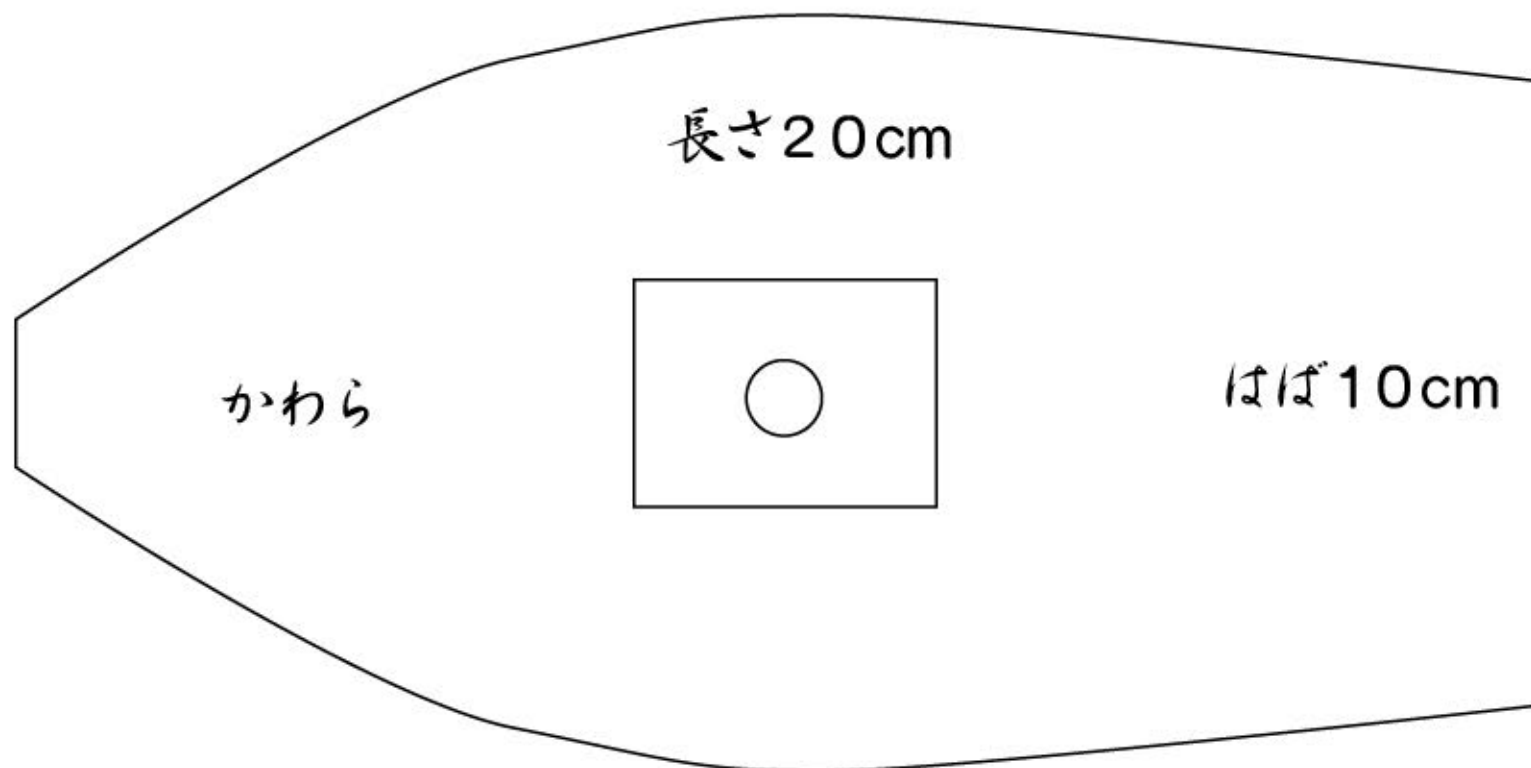


ほばしらとかわらに固定する  
木片(真ん中に1cmの  
穴を開ける)

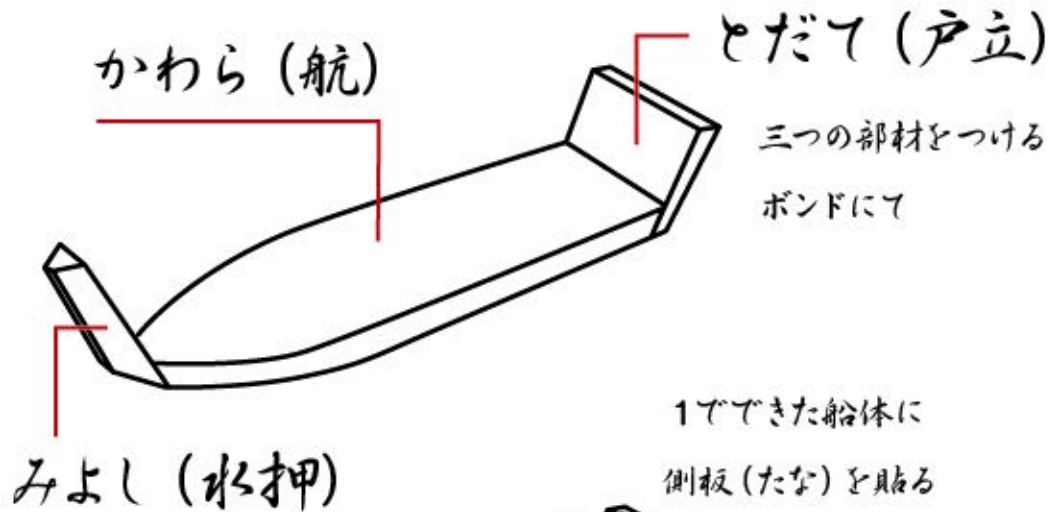
## 細かい材料

風糸  
両面テープ(防水)  
もしくはボンド  
金具

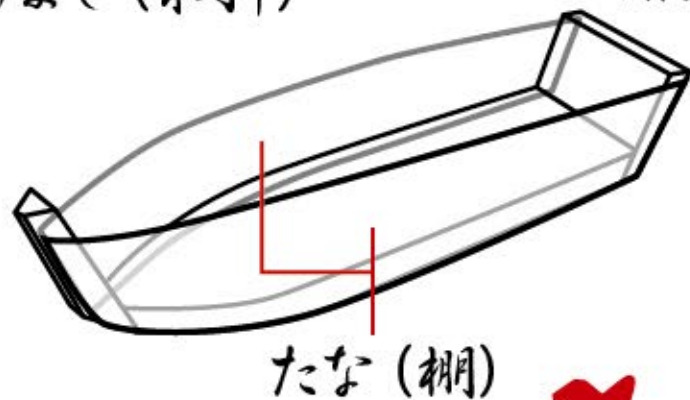
各分のサイズ



# 手順1

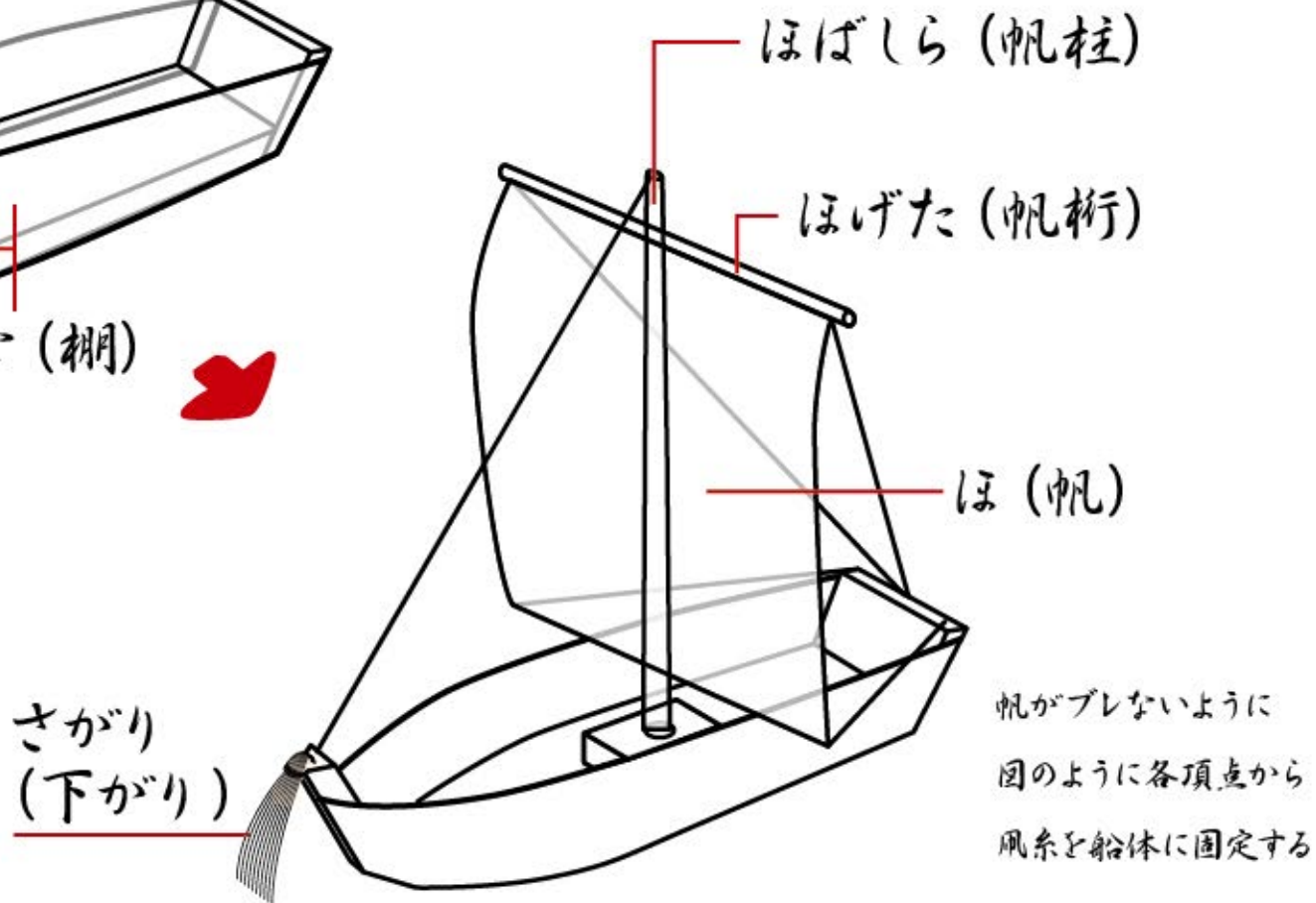


# 手順2



# 手順3

2でできた船体に  
槽を固定する角材をつけ  
槽を立てるほげたに帆をつけ  
槽に通す



# 各部のなまえ

